

ZGŁOSZENIE POSTAWIENIA POMNIKA

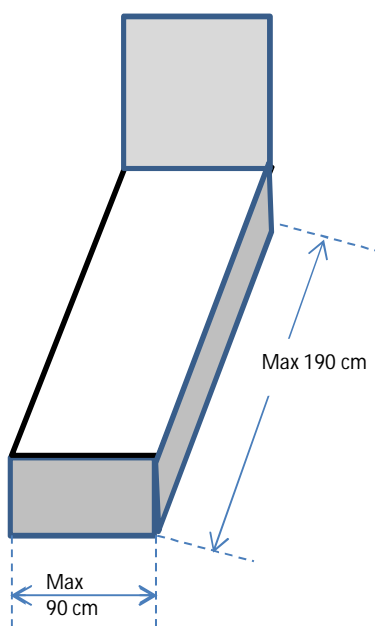
Oświadczam, że pomnik dla Ś.p.:
(Nazwisko i imię zmarłego/zmarłej/zmarłych)

zostanie wykonany zgodnie z prawem i zasadami sztuki budowlanej.

Całkowity koszt nagrobka wraz z jego postawieniem wyniesie zł.

Szkic pomnika z wymiarami*:

**Maksymalne wymiary:
- pomnika pojedynczego 190 cm x 90 cm*



.....
data

.....
pieczęć i podpis